

CONVENÇÕES

- AF - COLUNA DE ÁGUA FRIA
- AP - COLUNA DE ÁGUAS PLUVIAIS
- CV - COLUNA DE VENTILAÇÃO
- AL - ÁGUA DIRETA (ALIMENTADOR PREDIAL)
- DN - DIÂMETRO NOMINAL (COMERCIAL)
- PVC - TUBULAÇÃO DE PVC RÍGIDO SÉRIE NORMAL
- CI - CAIXA DE INSPEÇÃO PRÉ-MOLDADA
- CA - CAIXA DE ÁREA
- CG - CAIXA DE GORDURA PRÉ-MOLDADA

OBSERVAÇÕES

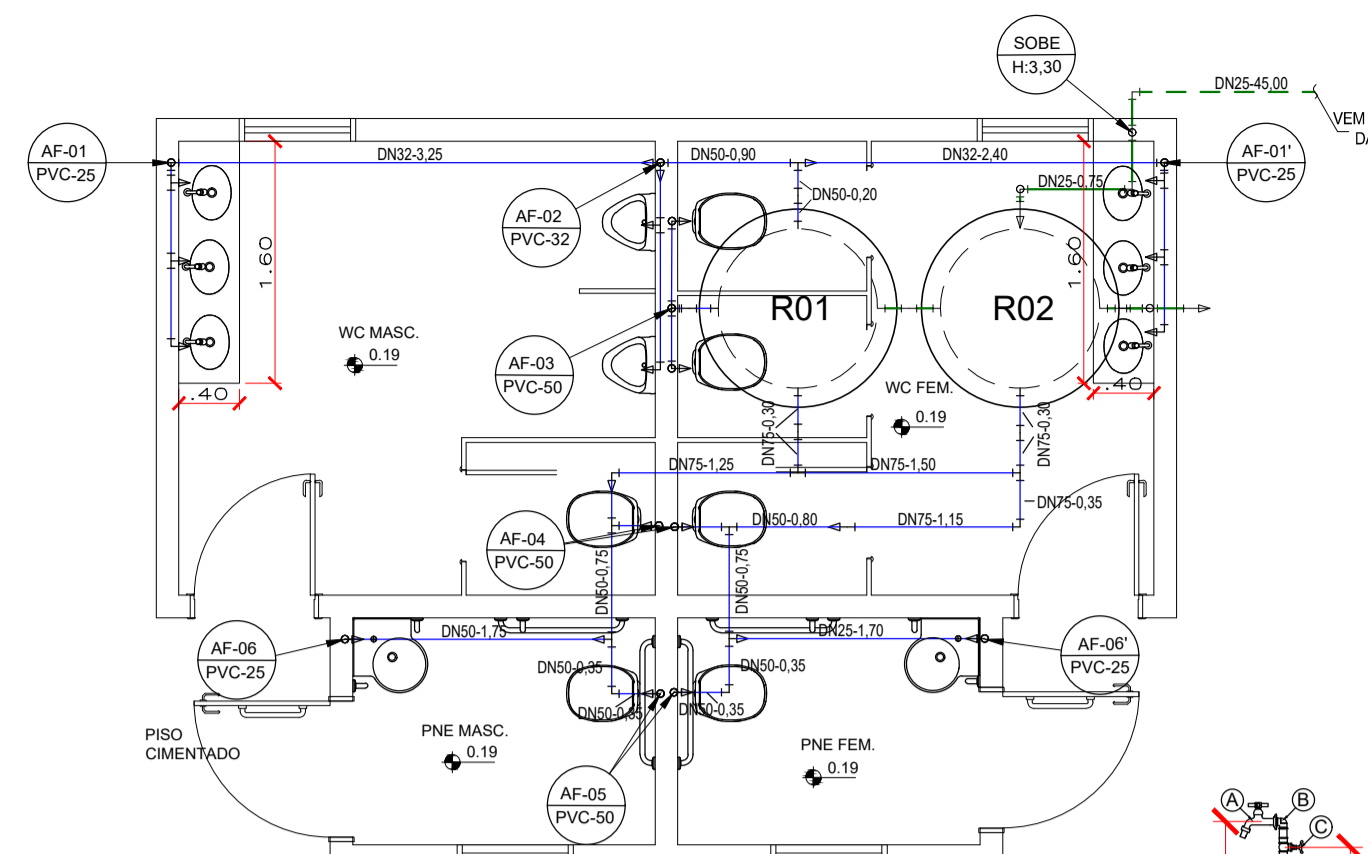
- PROJETO FOI CONCEBIDO CONFORME PARÂMETROS DAS NORMAS ABAIXO:
 - * NBR 5626/2020 - SISTEMAS PREDIAIS DE ÁGUA FRIA E ÁGUA QUENTE;
 - * NBR 8160/1999 - SISTEMAS PREDIAIS DE ESGOTO SANITÁRIO - PROJETO E EXECUÇÃO;
 - * NBR 7229/1993 - PROJETO, CONSTRUÇÃO E OPERAÇÃO DE SISTEMAS DE TANQUES SÉPTICOS
 - * NBR 13969/1997 - TANQUES SÉPTICOS - UNIDADES DE TRATAMENTO COMPLEMENTAR E DISPOSIÇÃO FINAL DOS EFLUENTES LÍQUIDOS - PROJETO, CONSTRUÇÃO E OPERAÇÃO;
 - * NBR 10844/1989 - INSTALAÇÕES PREDIAIS DE ÁGUAS PLUVIAIS;
- TUBULAÇÕES A SEREM EMPREGADAS NESSE PROJETO SEGUIRÃO AS SEGUINTEES ESPECIFICAÇÕES:
 - * PVC RÍGIDO SOLDÁVEL PARA ÁGUA FRIA, CLASSE 15, CONFORME NBR 5648;
 - * PVC SÉRIE NORMAL PARA ESGOTO PRIMÁRIO E SECUNDÁRIO, CONFORME NBR 8160;
 - * PVC SÉRIE REFORÇADA PARA ÁGUAS PLUVIAIS CONFORME NBR 1084;

LEGENDA

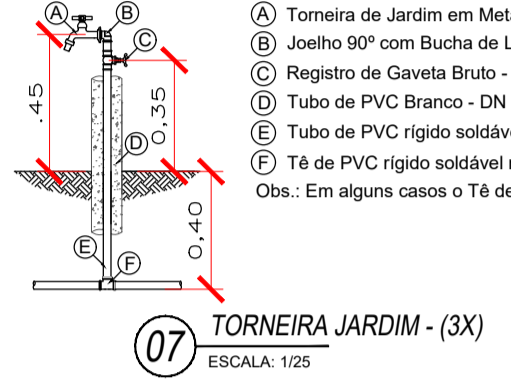
- - - - - TUBULAÇÕES ENTERRADAS ALIMENTAÇÃO
- - - - - TUBULAÇÕES EMBUTIDAS OU SOBRE LAJE/FORRO

OBSERVAÇÕES

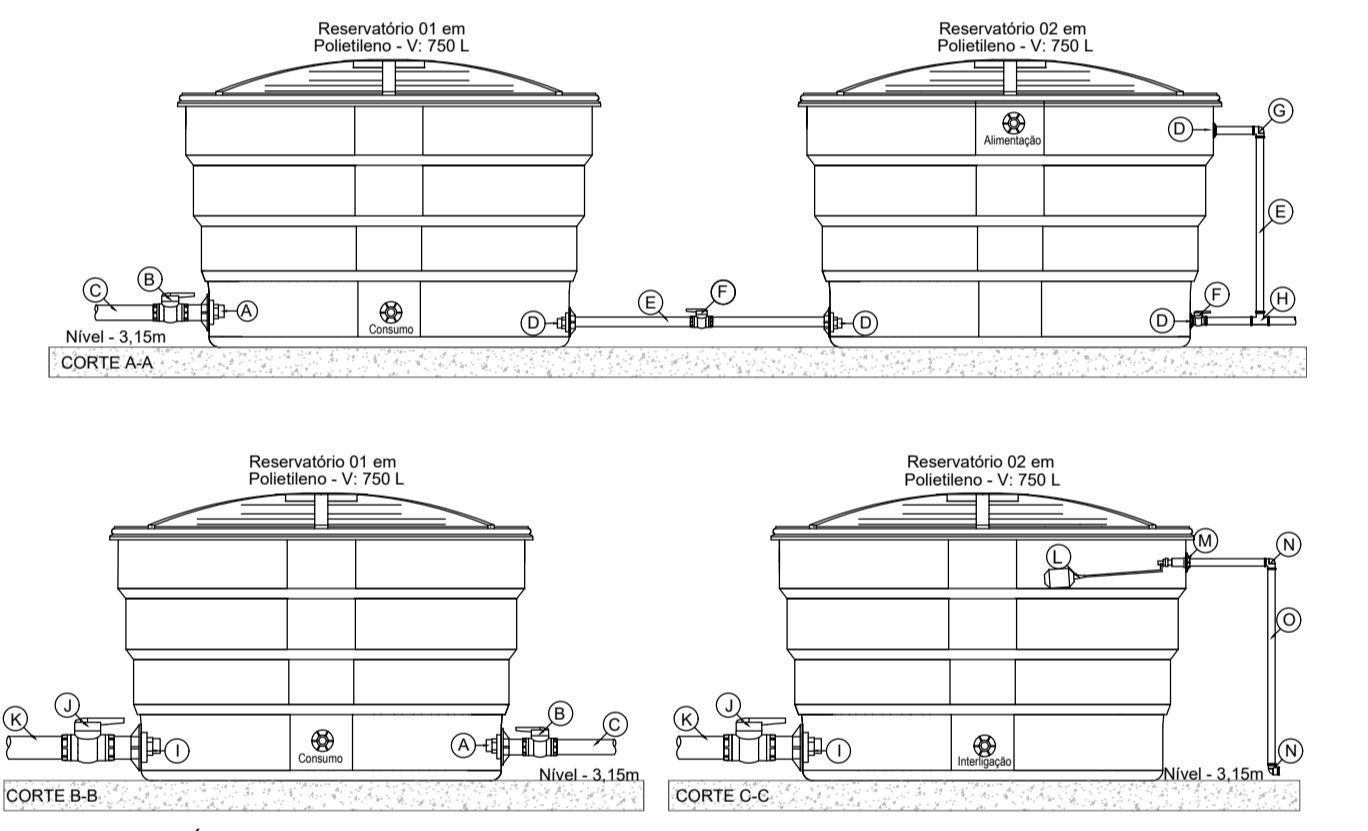
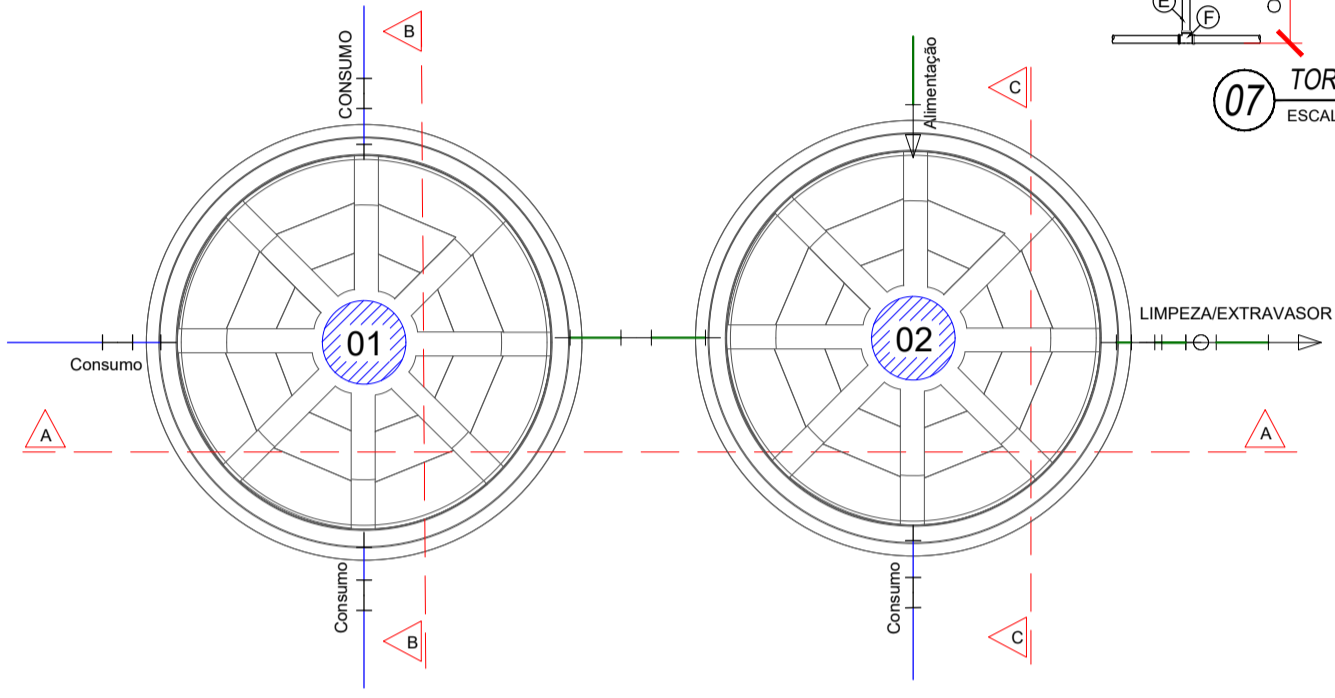
- OS RESERVATÓRIOS DEVERÃO SER INTERLIGADOS E POSSUIR TUBULAÇÃO DE LIMPEZA E EXTRAVASOR, CONFORME INDICADO NO DETALHE.
- O RAMAL DE ALIMENTAÇÃO ABASTECERÁ OS RESERVATÓRIOS DISPOSTOS SOBRE A LAJE E TAMBÉM FARÁ A REPOSIÇÃO DA ÁGUA DO ESPELHO D'ÁGUA. NO CASO DO ESPELHO D'ÁGUA O ACIONAMENTO DE ÁGUA SERÁ FEITO POR REGISTRO DE GAVETA INSTALADO NA CASA DE MÁQUINAS.
- PARA EMBUTIR AS TUBULAÇÕES COM DIÂMETRO SUPERIOR A 50MM, DEVERÁ SER PREVISTO O PREENCHIMENTO DA ALVENARIA OU A COLOCAÇÃO DE SHAFTS.



01 PLANTA BAIXA - ÁGUA FRIA - BANHEIRO
ESCALA: 1/20



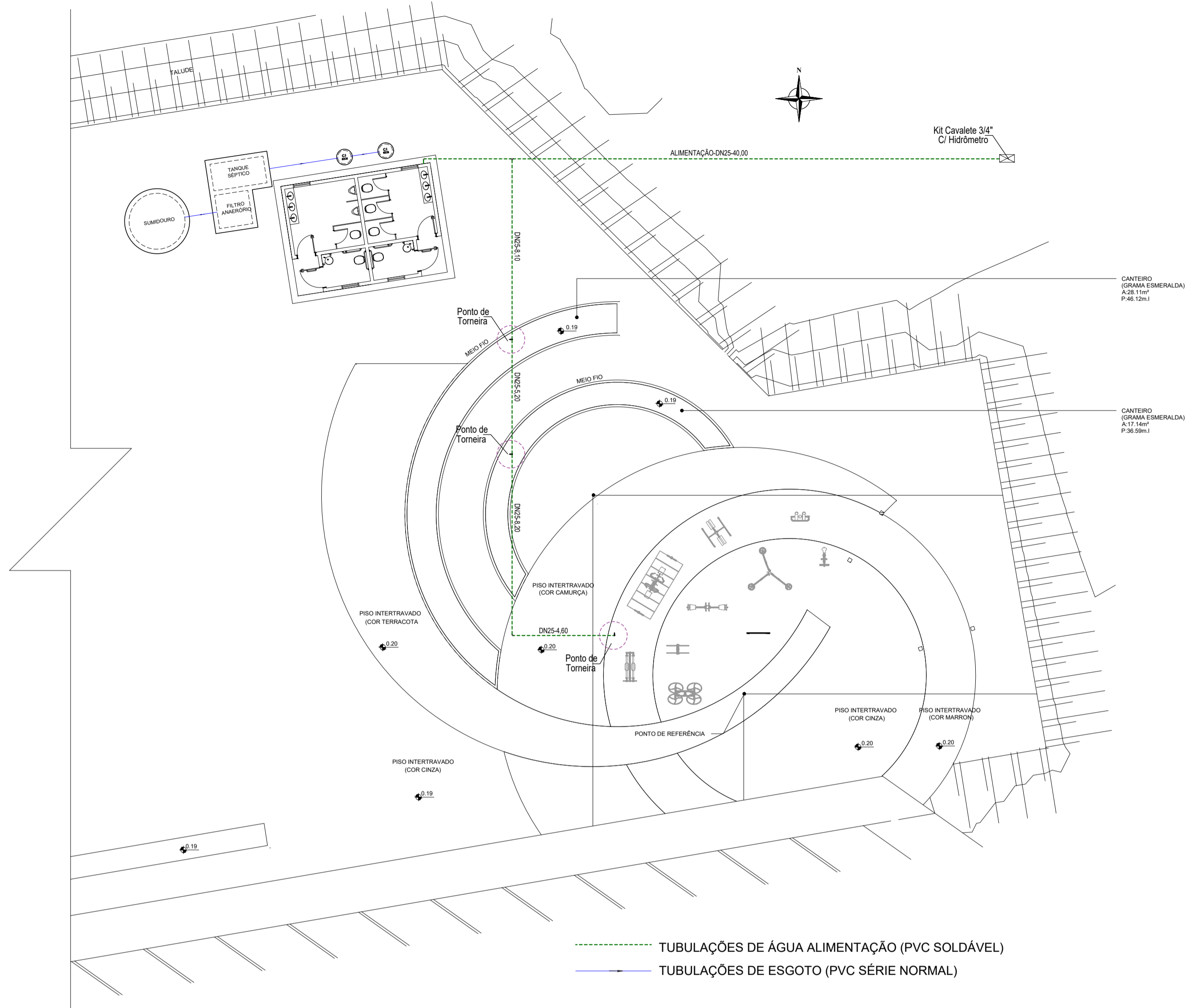
07 TORNEIRA JARDIM - (3X)
ESCALA: 1/25



02 RESERVATÓRIOS 01 E 02
ESCALA: 1/25

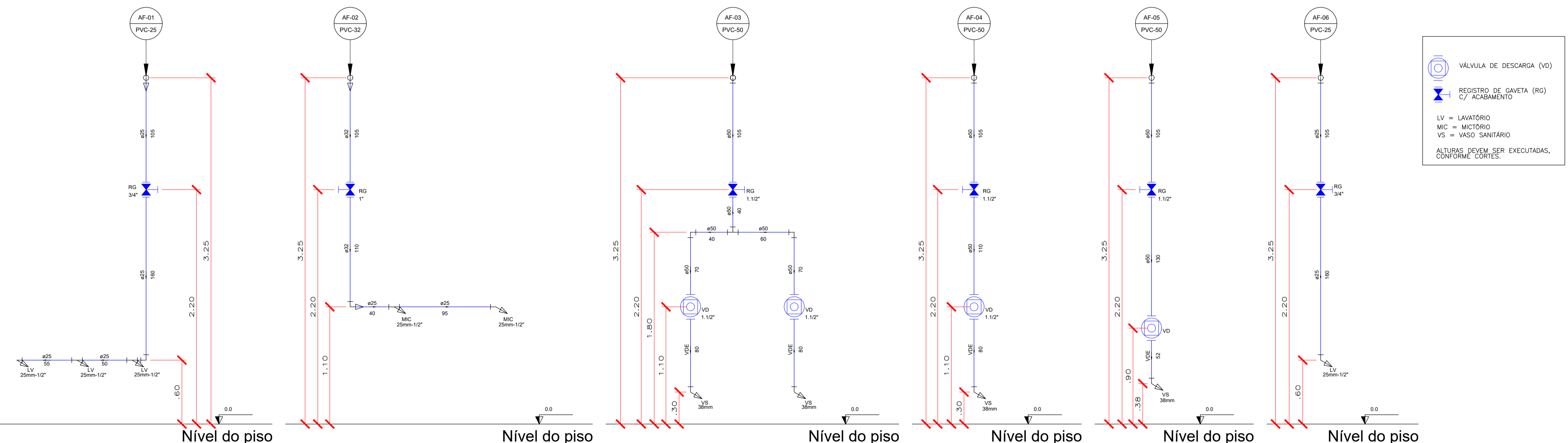
LEGENDA

- (A) Adaptador PVC soldável com flanges e anel para caixa d'água - 50mm x 1.1/2";
- (B) Registro de Esfera em PVC 50mm x 1.1/2";
- (C) Tubo de PVC rígido soldável marrom - DN50 mm;
- (D) Adaptador PVC soldável com flanges e anel para caixa d'água - 32mm x 1";
- (E) Tubo de PVC rígido soldável marrom - DN 32mm;
- (F) Registro de Esfera em PVC 32mm x 1";
- (G) Joelho 90° em PVC soldável marrom - DN 32mm;
- (H) Tê em PVC soldável marrom - DN 32mm;
- (I) Adaptador PVC soldável com flanges e anel para caixa d'água - 75mm x 2.1/2";
- (J) Registro de Esfera em PVC 75mm x 2.1/2";
- (K) Tubo de PVC rígido soldável marrom - DN75 mm;
- (L) Torneira de bola vazão total pra caixa d'água 3/4";
- (M) Adaptador soldável com flanges e anel para caixa d'água - 25mm x 3/4";
- (N) Joelho 90° em PVC soldável marrom - DN 25mm;
- (O) Tubo de PVC rígido soldável marrom - DN 25mm;



01 IMPLANTAÇÃO GERAL
ESCALA: 1/250

- - - - - TUBULAÇÕES DE ÁGUA ALIMENTAÇÃO (PVC SOLDÁVEL)
- - - - - TUBULAÇÕES DE ESGOTO (PVC SÉRIE NORMAL)



03 CORTE AF-01(2X) ESCALA: 1/25
04 CORTE AF-02 (1X) ESCALA: 1/25
05 CORTE AF-03(1X) ESCALA: 1/25
05 CORTE AF-04(2X) ESCALA: 1/25
06 CORTE AF-05(2X) ESCALA: 1/25
07 CORTE AF-06(2X) ESCALA: 1/25

- (V) VÁLVULA DE DESCARGA (VD)
- (RG) REGISTRO DE GAVETA (RG) C/ ACABAMENTO
- LV = LAVATÓRIO
- MIC = MICTÓRIO
- VS = VASO SANITÁRIO
- ALTURAS DEVEREM SER EXECUTADAS, CONFORME CORTES.

OBS:

01 - MEDIDAS DADAS EM METROS (m).
02 - AS COTAS PREVALECEM SOBRE A ESCALA DO DESENHO.
03 - EM CASO DE DÚVIDAS, CONSULTE O AUTOR DO PROJETO.
04 - REPRODUÇÃO SOMENTE COM AUTORIZAÇÃO POR ESCRITO DO AUTOR DO PROJETO. LEI Nº. 9.810 - LEI DO DIREITO AUTOREAL.
05 - AS IMAGENS CONTIDAS NESTE PROJETO SÃO ILUSTRATIVAS PODENDO SOFRER PEQUENAS ALTERAÇÕES DURANTE A EXECUÇÃO.

MINISTÉRIO DA DEFESA PCN Programa Calha Norte CONVENIENTE: PREFEITURA MUNICIPAL DE RONDOLANDA CNPJ: 04.251.488/0001-68	ANO: 2020	TIPO: HID	FOLHA: 1/2	MODIFICAÇÕES: A B C D E F G H I
OBRA: CONSTRUÇÃO DE UMA PRAÇA PÚBLICA	LOCAL: RUA RIO MADEIRINHA, S/N	ÁREAS: Conforme projeto arquitetônico	DATA: 04/01/2021	DIM: METRO
AUTOR: EVALDO BRAZ DE FIGUEIREDO JUNIOR Eng. Sanitarista e Ambiental CREA: 020224	DESENHO: Evaldo Braz de F. Junior	ESCALA: INDICADA	DIM: METRO	ESCALA: INDICADA